

## Automationsmodul FB-AA00

### Beschreibung

Das Automationsmodul FB-AA00 ist ein digitales Ein-Ausgangsmodul mit 10 („A“ in HEX) binären Eingänge und 10 binären Ausgängen. Die Betriebszustände der Eingänge und Ausgänge werden über die LED's angezeigt, eine Handbedienung der Ausgänge ist möglich. Die Umschaltung zwischen Manuell und Auto erfolgt durch Druck auf die M/A Taste, der Handbetrieb wird durch die rote LED signalisiert. Die 0/1 Tasten toggeln den Zustand des jeweiligen Ausgangs. Bei der RS-485 Variante erfolgt die Steuerung des Moduls üblicherweise durch die übergeordnete SB-BACnet. In dieser Variante wird die Moduladresse über den von außen zugänglichen Dipp-Schalter eingestellt.

Die Funktionen und die Belegung der binären Eingänge und Ausgänge sind frei wählbar (Betriebs- und Störmeldung, Impuls- oder Flanken-zählung).

Das Automationsmodul FB-AA00 wird üblicherweise als Hutschienenversion zur Montage in Verteilungen oder Schaltschränken verwendet. Es ist aber auch als Aufputzvariante im Stahlblechgehäuse verfügbar.

#### Achtung:

**In der AP (Aufputz-) Version verfügt das Gerät, mit Ausnahme der einzelnen Power LED auf der unteren Platine, weder über LEDs noch Taster.**

(unter anderem aus Gründen der Bauhöhe, entfällt die obere Platine komplett)

### Technische Daten

#### Einspeisung

Spannung 24V DC +/- 10%  
 Stromaufnahme max. 250 mA  
 Leistungsaufnahme 1 – 3,5W

#### zul. Umgebungsbedingung

Temperatur 0°C...45°C  
 Feuchte 10%...95% rel Feuchte

#### Maße

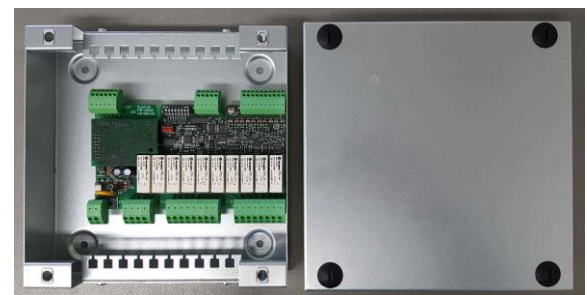
Größe Hutschienengehäuse  
 BxHxT 162x 110 x 61 mm  
 (Höhe mit Klemmen,  
 Tiefe **ohne** Hutschiene)

Größe Aufputzgehäuse  
 BxHxT 205 x 205 x 60 mm

### FB-AA00 HS (Hutschiene)



### FB-AA00 AP (Aufputz)



#### Schnittstellen

COM-Port 1 RS-485  
 Anzahl der FB-Module max. 64 Stück je Linie

#### Binäre Eingänge

Anzahl 10 Stück  
 Spannungspegel 11V DC => Meldung 0 (offen)  
 Spannungspegel 0V => Meldung 1 (verb.)  
 Pulsfrequenz max. 30 Hz  
 Pulslänge min. 15 ms  
 Pulszähler 32-Bit

#### Binäre Ausgänge

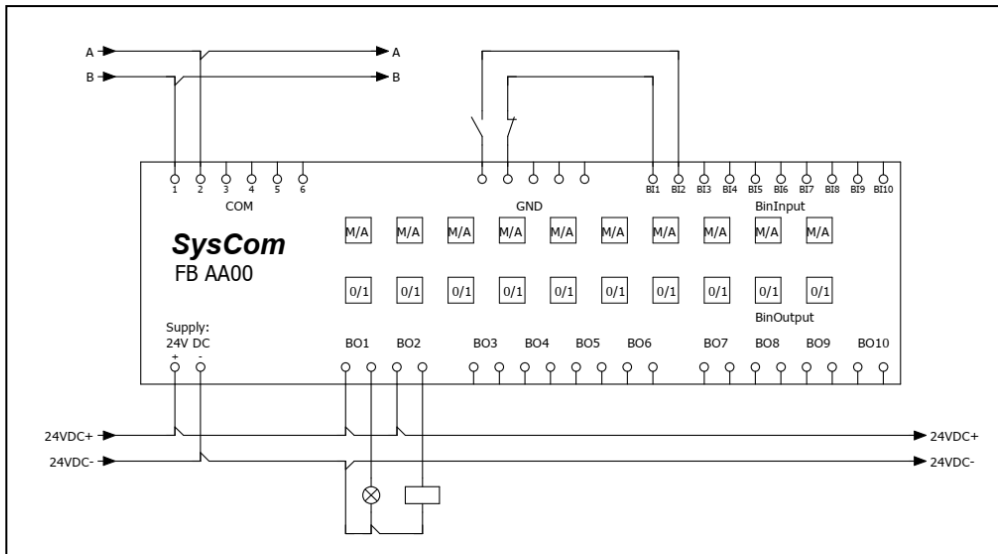
Anzahl 10 Stück  
 Relaisausgänge 24V oder 230V

#### Achtung:

**Zwischen Schutzkleinspannung und Netzspannung ist aus Gründen der Isolation 1 Ausgang freizulassen !!**

Ausgangsbelaubarkeit 250V AC  
 Max. 1.5A je Ausgang  
 (ohmsche Last)

## Anschlussbeispiel



## Inbetriebnahme

Der Anschluss erfolgt gemäß des Verdrahtungsplanes auf die steckbaren Federzugklemmen. Zumindest im Falle massiver Leiter unterstützen die Klemmen Push-In Technik.

Die power LED signalisiert 4 Zustände:

AUS	=>	keine Spannung
EIN	=>	Spannung und Kommunikation sind OK
LANGSAMES BLINKEN (Sekundentakt)	=>	keinerlei Empfang
SCHNELLES BLINKEN	=>	Telegrammpfang fremder Module

Die Module müssen vor Ort mittels DIP-Schalter auf die gewünschte Adresse eingestellt werden. Auf jeder einzelnen RS-485 Linie benötigen alle Geräte unterschiedliche Nummern. Beim DIP-Schalter wird die Adresse im binären Zahlensystem dargestellt.

Schalter	1	2	3	4	5	6	7	8
Wert	1	2	4	8	16	32	64	128

Beispiel Adresse 13: Dipschalter 1 & 3 & 4 ON, weil  $1 + 4 + 8 = 13$

## Handbedienebene

Die obere Tasterreihe toggelt den jeweiligen Ausgang zwischen Automatik- und Handmode. (Hand = > rote LED) Im jeweiligen Handmode toggelt die untere Tastenreihe den zugehörigen Ausgang zwischen 0 und 1.

Wie alle SysCom Geräte ist das Modul nachladefähig, z.B. sind Firmwareupdates per Fernwartung möglich.

## FB-AA00 als Ersatz für Altgeräte (in den meisten Fällen möglich)

Die FB-AA00 kann die älteren Gerätetypen **FC**-AA00 und FB-1010 unter folgenden Voraussetzungen ersetzen:

- Die Versorgung erfolgt mit 24V DC (die Altgeräte waren zusätzlich AC fähig, was aber selten genutzt wurde)
- Die neue FB-AA00 ist in der Hutschienenversion knapp 6mm breiter und 3mm höher als die Altgeräte
- Das zu ersetzende Modul wurde passiv betrieben (weder LON noch aktives Gerät mit interner Task)

SysCom Automationstechnik GmbH

An der Lehmkaute 13 · 56470 Bad Marienberg

Niederlassung: Marie-Curie-Ring 38 · 63477 Maintal

Geschäftsführung: Heinz Herkersdorf

Tel. 02661 / 917 337 0

Tel. 06181 / 424 05 0

info@syscom-gmbh.de

www.syscom-gmbh.de