

Erweiterungsmodul VB-8400

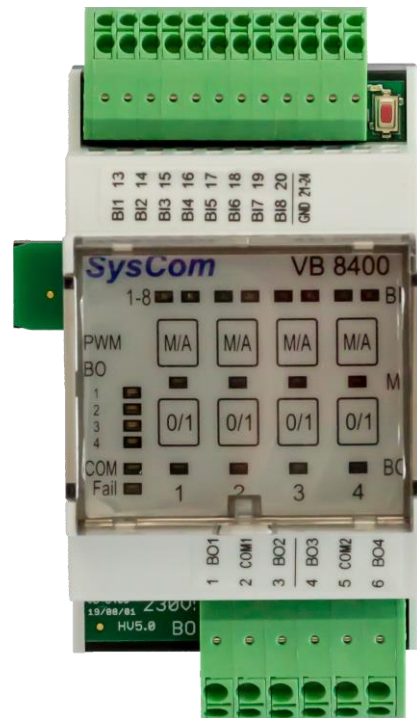
Beschreibung

Das **Variable Busmodul VB-8400** ist ein digitales Ein-Ausgangsmodul mit 8 binären Eingängen und 4 binären Ausgängen. 1 – 8 dieser Module werden mit dem kommunikativen Hauptmodul (VB-BACnet) auf der Hutschiene zusammengesteckt. Versorgung und Bus kontaktieren automatisch, die Module adressieren sich aufgrund ihrer physikalischen Position neben dem Hauptmodul selbständig. Die Parametrierung der Eingänge (Öffner/Schließer), sowie die Steuerung der Ausgänge erfolgt durch das aktive BACnet-Modul (im Falle aktiver Zonenregelung). Eine direkte Steuerung der Ein/Ausgänge über die Automationsstation SB-BACnet ist im passiven Modus ebenfalls möglich. Um allgemeinen Anforderungen gerecht zu werden, sind die Funktionen und die Belegung der binären Eingänge / Ausgänge frei wählbar (Betriebs- und Störmeldung, Impuls- oder Flankenzählung).

Das Erweiterungsmodul VB-8400 ist mit belastbaren Relais bestückt, es kann entweder Kleinspannung oder 230V~ schalten.

Die LED's zeigen den jeweiligen Zustand sowohl der Eingänge, als auch der Ausgänge durch den transparenten Deckel gut sichtbar an.

Die durch das Aufklappen des Deckels sehr einfach anzuwendende Handbedienebene unterstützt eine frühe Inbetriebnahme auch durch weniger geschultes Personal. Wie alle SysCom Geräte ist das Modul nachladefähig, Firmwareupdates per Fernwartung sind möglich.



Die Stecker bestehen aus hochwertigen und wartungsfreien, jeweils 2-poligen Federzugklemmen. Das Öffnen ist möglich, zum komfortablen Anschluss aber nicht nötig (push-in).

Technische Daten

Einspeisung

Spannung über Hauptmodul
Leistungsaufnahme 0,5 – 1,5W

zul. Umgebungsbedingung

Temperatur 0°C...45°C
Feuchte 10%...95% rel. Feuchte

Maße Hutschienengehäuse

B x H x T 54 x 110 x 61 mm
(Höhe mit Klemmen,
Tiefe **ohne** Hutschiene)

Schnittstellen

CAN intern zum Hauptmodul

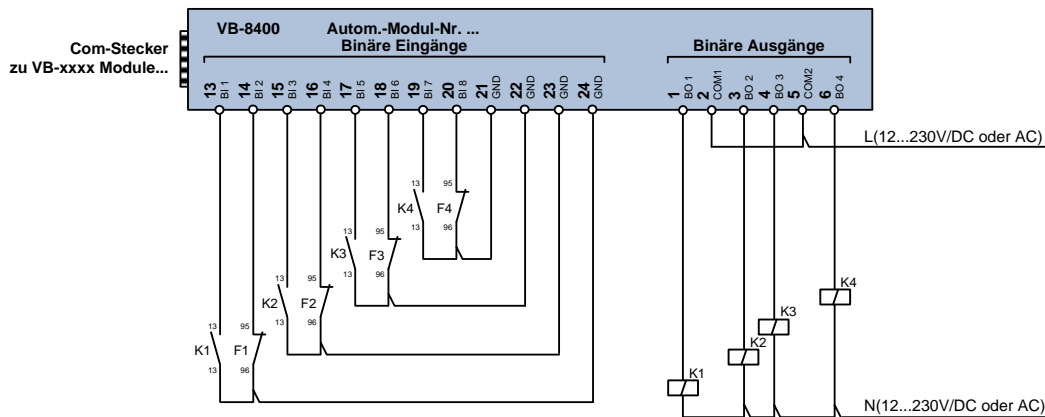
Binäre Eingänge

(Anschl. 0.2 – 1.5mm²)
Zum Anschluss an galv. getr. Kontakte:
Anzahl 8 Stück
Pulsfrequenz max. 30 Hz
Pulslänge min. 15 ms
Pulszähler 32-Bit

Binäre Ausgänge

(Anschl. 0.2 – 2.5mm²)
Anzahl 4 Stück
Relaisausgänge 24V **oder** 230V~
Ausgangsbelastbarkeit
230V/AC, 2A je Ausgang bei ohmscher Last

Anschlussbeispiel



Speisespannung der digitalen Ausgänge von 12V AC/DC bis 230V AC

Achtung:

Entweder Schutzkleinspannung oder 230V anschließen! Nicht mischen!

Inbetriebnahme und Montagehinweis

Die Verdrahtung des Automationsmoduls erfolgt nach dem beiliegenden Anschlussplan. Keine potential behafteten Leitungen sowie Fremdspannung auf die digitalen Eingänge schalten. Die gelbe „COM“ LED am Modul zeigt das Vorhandensein der Versorgungsspannung an, sowie den Kommunikationsstatus. Bei Fehlfunktion leuchtet die rote „Fail“ LED.

Mit der oberen Tastenreihe lässt sich der jeweilige Ausgang, zwischen Hand- und Automatikbetrieb umschalten. Im rot angezeigten Handmodus toggelt die untere Taste den zugehörigen Ausgang.

SysCom Automationstechnik GmbH

An der Lehmkaute 13 · 56470 Bad Marienberg

Niederlassung: Marie-Curie-Ring 38 · 63477 Maintal

Geschäftsführung: Heinz Herkersdorf

Tel. 02661 / 917 337 0

Tel. 06181 / 424 05 0

info@syscom-gmbh.de

www.syscom-gmbh.de